

# ЦИКЛОННЫЕ СЕПАРАТОРЫ КОНДЕНСАТА СЕРИИ CCS

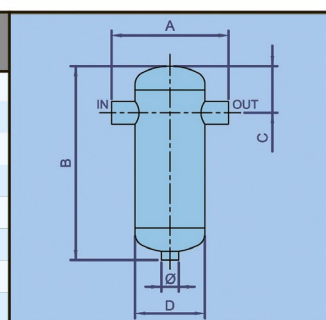


1. Верхняя крышка корпуса
2. Входное соединение
3. Ребристая диафрагма
4. Каплезадерживающая пластина
5. Выходное соединение
6. Нижняя крышка корпуса

Эффективность более 99%.

Максимальное давление воздуха на входе 15 barg.

Модель	Поток воздуха			Соединения Вход/Выход	Дренаж Ø	Размеры [мм]			
	[Nm³/час]	[Нл/мин]	[scfm]			A	B	C	D
CCS 21	126	2100	74	G 1" BSP-F	G 1/2" BSP-F	190	390	70	114
CCS 49	294	4900	173	G 1.1/2" BSP-F	G 1/2" BSP-F	200	390	80	114
CCS 129	774	12900	456	G 2" BSP-F	G 1/2" BSP-F	240	400	90	133
CCS 165	990	16500	583	G 2.1/2" BSP-F	G 1/2" BSP-F	280	440	115	168
CCS 210	1260	21000	742	DN80 - PN16	G 1/2" BSP-F	360	510	130	168
CCS 315	1890	31500	1112	DN100 - PN16	G 1/2" BSP-F	400	570	150	193
CCS 515	3090	51500	1819	DN125 - PN16	G 3/4" BSP-F	440	750	170	219
CCS 750	4290	75000	2525	DN125 - PN16	G 3/4" BSP-F	490	780	190	245



Friulair S.r.l. оставляет за собой право вносить технические изменения без предварительного уведомления.

**FRIULAIR.ORG**

Телефон:  
**8(495)181-33-30**

Адрес:  
**117570, Москва, ул. Красного Маяка, д.26**

Время работы:  
**Пн-Пт с 9:00 до 17:00**

Email:  
**mail@friulair.org**